

MANUALE D'USO

FRULLATORE

IT

INSTRUCTION MANUAL

BLENDER

EN

MANUEL D'UTILISATION

MIXEUR

FR

GEBRAUCHSANWEISUNG

STANDMIXER

DE

GEBRUIKSAANWIJZING

BLENDER

NL

MANUAL DE USO

LICUADORA

ES

MANUAL DE UTILIZAÇÃO

LIQUIDIFICADOR

PT

BRUKSANVISNING

MIXER

SV

РУКОВОДСТВО ПО ЭКСПЛУАТАЦИИ

БЛЕНДЕР

RU

BRUGERVEJLEDNING

BLENDER

DA

INSTRUKCJA UŻYTKOWNIKA

BLENDER KIELICHOWY

PL



Уважаемый клиент!

Благодарим Вас за покупку блендера Линии "50-е годы".

Выбрав наш продукт, Вы сделали выбор в пользу прибора, созданного путем соединения классического стиля, инновационных технических решений и внимания к деталям.

Данный прибор идеально сочетается с другими продуктами Smeg и даже сам по себе способствует созданию атмосферы стиля на кухне.

Надеемся, что Вы сможете в полной мере оценить Ваш новый электроприбор.

Для получения дополнительной информации о продукте см.:

[www.smeg50style.com](http://www.smeg50style.com) или [www.smeg.com](http://www.smeg.com)



Модель BLF01  
Блендер

# Содержание

<b>1</b>	<b>Меры предосторожности</b>	<b>196</b>
1.1	Введение	196
1.2	Руководство по эксплуатации	196
1.3	Предназначение	196
1.4	Общие меры безопасности	197
1.5	Ответственность изготовителя	199
1.6	Идентификационная табличка	199
1.7	Утилизация	199
<b>2</b>	<b>Описание</b>	<b>200</b>
2.1	Описание изделия	200
2.2	Описание деталей	201
<b>3</b>	<b>Использование</b>	<b>204</b>
3.1	Перед первым использованием	204
3.2	Как снять блок ножей	204
3.3	Способ использования блендера	206
3.4	Функции	209
3.5	Рекомендации по настройке скорости	210
<b>4</b>	<b>Чистка и техническое обслуживание</b>	<b>212</b>
4.1	Меры предосторожности	212
4.2	Очистка основания двигателя	212
4.3	Чистка чаши блендера и блока ножей	212
4.4	Использование опции автоматической очистки	212
4.5	Очистка других частей блендера	212
4.6	Что делать если...	213
<b>5</b>	<b>Рецепты</b>	<b>215</b>



# Меры предосторожности

## 1 Меры предосторожности

### 1.1 Введение

Важная информация для пользователя:

#### Меры предосторожности



Общая информация об этом руководстве по эксплуатации, о мерах безопасности и конечной утилизации прибора.

#### Описание



Описание прибора и аксессуаров.

#### Использование



Информация по использованию прибора.

#### Чистка и техническое обслуживание



Информация для правильной чистки и технического обслуживания прибора.

#### Рецепты



Список рецептов



Меры предосторожности



Информация



Предложения

### 1.2 Руководство по эксплуатации

Данное руководство по эксплуатации является неотъемлемой частью прибора. Необходимо хранить его в целостности и сохранности в доступном месте на протяжении всего срока службы прибора.

### 1.3 Предназначение

- Прибор должен использоваться только в закрытых помещениях.
- Прибор предназначен исключительно для применения в домашних условиях. Прибор может использоваться для смешивания, эмульгирования различных ингредиентов и измельчения льда. Запрещается использовать прибор не по назначению.
- Прибор предназначен для бытового использования. Любое другое использование считается ненадлежащим. Кроме того, его можно использовать:
  - в зоне приготовления пищи для работников магазинов, офисов и других рабочих коллективов;
  - в структурах зеленого туризма/на фермах;
  - клиентами отелей, мотелей и апартаментов;
  - в структурах типа ночлег и завтрак.
- Прибор не предназначен для использования с наружными таймерами или с применением систем дистанционного управления.
- Эксплуатация данного прибора запрещена лицам (включая детей) с пониженными физическими, психическими или умственными способностями или лицам с недостаточным опытом и знаниями в случае, если они не находятся под наблюдением или не обучены взрослыми, ответственными за их безопасность.
- Следите, чтобы дети не играли с прибором. Необходимо размещать прибор в недоступном для детей месте.



## 1.4 Общие меры безопасности

Следуйте всем предписаниям по мерам безопасности для обеспечения безопасной эксплуатации прибора.

- Перед использованием прибора следует внимательно прочитать данную инструкцию.
- После использования сразу же выключайте прибор.
- Не оставляйте работающий прибор без присмотра.
- Необходимо отсоединять прибор от сети электропитания перед выполнением любых операций по чистке и по завершении использования.
- Не погружайте прибор, провод электропитания или штепсельную вилку в воду или в какие-либо другие жидкости.
- Нельзя использовать прибор, если провод питания или штепсельная вилка повреждены или если прибор был уронен или поврежден каким-либо образом.
- Если шнур электрического питания поврежден, свяжитесь с технической сервисной службой для проведения замены. Это позволит избежать опасностей любого рода.
- Провод прибора намеренно имеет небольшую длину во избежание несчастных случаев. Не следует пользоваться удлинителями.
- Избегайте контакта провода электропитания с острыми краями.
- Не тяните за кабель, чтобы вынуть вилку из розетки.
- Не ставьте прибор на или рядом с включенными газовыми или электрическими плитами, внутри печей или поблизости от источников тепла.
- Не пытайтесь отремонтировать прибор самостоятельно или без помощи квалифицированного техника.
- В случае неисправности ремонт прибора должен производиться исключительно квалифицированным техническим специалистом.
- Не вносите изменения в прибор.
- Ни в коем случае не пытайтесь погасить пламя/пожар водой: выключите прибор, извлеките штепсельную вилку из розетки и накройте пламя крышкой или покрывалом из огнестойкого материала.
- Необходимо отсоединять прибор от сети электропитания перед выполнением любых операций по чистке и по завершении использования.



## Меры предосторожности

### Для этого прибора

- Во время работы избегайте контакта с движущимися частями. Следите, чтобы руки, волосы, одежда и кухонные инструменты находились на безопасном расстоянии от ножей во время работы. Это предотвратит травмирование или повреждение прибора.
- С особой осторожностью обращайтесь с чашей, особенно во время опорожнения или очистки.
- Обязательно вынимайте вилку блендера из электрической розетки, если прибор будет оставлен без присмотра, а также перед установкой и снятием аксессуаров или перед очисткой. Вынимайте вилку блендера из электрической розетки, когда прибор не должен работать, перед его очисткой и в случае поломки. Перед очисткой дождитесь, чтобы прибор остыл.
- Не используйте блендер без крышки.
- Перед включением блендера проверьте надежное закрытие крышки.
- Не заполняйте чрезмерно блендер (не более 1,5 л).
- Не используйте блендер в сочетании с частями и аксессуарами других производителей.
- Используйте только оригинальные запчасти от производителя. Использование не рекомендованных производителем запасных частей может привести к пожару, поражению электрическим током и травмированию.
- Устанавливайте блендер только на ровные и сухие поверхности.
- Не включайте пустой блендер.
- Не складывайте на блендер предметы. Блендер должен храниться пустым перед и после использования.
- Не заливайте горячие жидкости в блендер, дождитесь их охлаждения до комнатной температуры.
- Не касайтесь подвижных частей, таких как блок ножей.
- Чтобы снизить риск травмирования и не повредить блендер, не вставляйте руки или кухонную утварь, например, столовые приборы, в чашу работающего блендера. Разрешается использовать деревянные или пластиковые лопатки, но только при выключенном блендере.
- Не используйте агрессивные моющие средства или режущие предметы во время мойки или для удаления остатков из чаши блендера.



## 1.5 Ответственность изготовителя

Производитель снимает с себя всякую ответственность за причиненный людям и имуществу ущерб в случае:

- ненадлежащего использования прибора;
- непрочтения руководства по эксплуатации;
- нарушения целостности какой-либо части прибора;
- использования неоригинальных запчастей;
- несоблюдения предписаний по безопасности.

## 1.6 Идентификационная табличка

Идентификационная табличка с техническими данными, паспортным номером и маркировкой. Никогда не снимайте идентификационную табличку.

## 1.7 Утилизация



Данный прибор подлежит утилизации отдельно от других отходов (Директива 2012/19/EU).

Данный прибор не содержит каких-либо веществ в количествах, считающихся опасными для здоровья и окружающей среды, в соответствии с действующими европейскими директивами.



**Электрическое напряжение**  
**Опасность электрического удара**

- Отключите общее электрическое питание.
- Отключите кабель электрического питания от электрической сети.

- **Старые электрические приборы не должны утилизироваться вместе с бытовыми отходами!** В соответствии с действующим законодательством, по окончании срока службы электрических приборов их следует передать в соответствующие центры дифференцированного сбора электрических и электронных отходов. Таким образом будет обеспечиваться переработка ценных материалов, содержащихся в старых приборах, а также защита окружающей среды. Для получения более подробной информации обратитесь к уполномоченным представителям местной власти или к работникам центров дифференцированного сбора отходов.

Примите во внимание, что для упаковки прибора применяются безвредные материалы, пригодные для повторного использования.

- Передайте материалы упаковки в соответствующие центры дифференцированного сбора отходов.



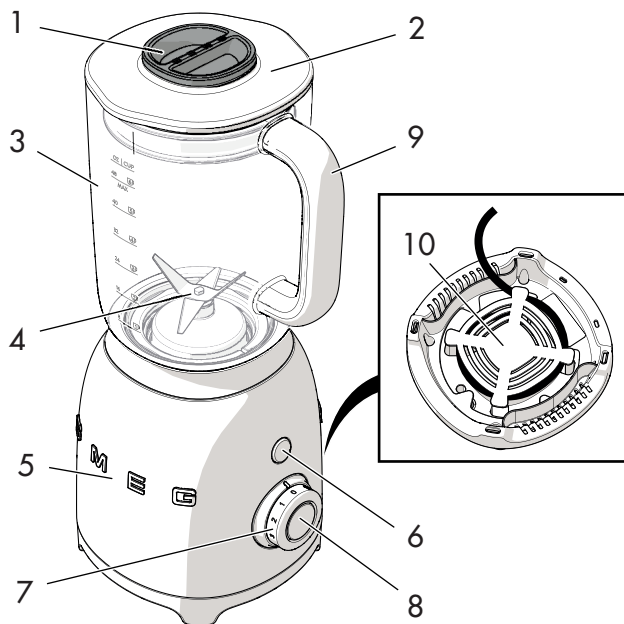
**Пластиковые упаковки**  
**Опасность удущения**

- Не оставляйте упаковку или ее части без присмотра.
- Не разрешайте детям играть с пластиковыми пакетами, входящими в состав упаковки.



## 2 Описание

### 2.1 Описание изделия



Модель BLF01 - Блендер

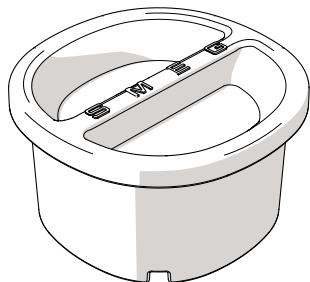
- 1 Пробка-дозатор
- 2 Крышка с отверстием для жидкости
- 3 Емкость из Tritan™ без БФА объемом 1,5 л
- 4 Съёмный блок ножей
- 5 Основание двигателя
- 6 Кнопка Pulse
- 7 Регулятор управления
- 8 Кнопка START/STOP (ПУСК/СТОП)
- 9 Ручка
- 10 Прорез для электрического шнура питания





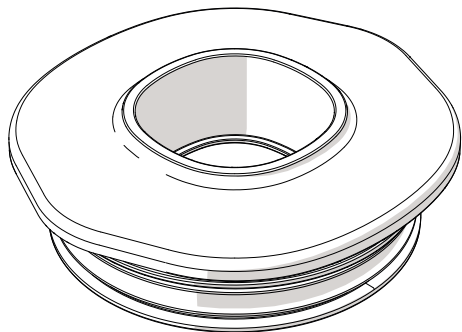
## 2.2 Описание деталей

### Пробка-дозатор (1)



Удобная пробка-дозатор. Может использоваться для дозирования ингредиентов и для раскручивания блока ножей в основании чаши. См. «3.2 Как снять блок ножей».

### Крышка с отверстием для ввода ингредиентов (2)



Крышка, оснащенная прокладкой, герметично закрывает чашу блендера, в ней предусмотрено отверстие в центре, позволяющее добавлять ингредиенты во время работы блендера.

### Чаша из Tritan™ без БФА объемом 1,5 л (3)



Вместительная чаша изготовлена из Tritan™, более безопасного, более легкого и более простого в обращении материала по сравнению со стеклом. Материал Tritan™ является ударопрочным, стойким к царапыванию и к высоким температурам.

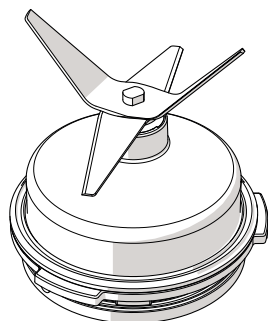
В чаше имеется удобный носик и шкала в литрах и чашках.

Градуировка начинается от минимума 0,25 литров (1 чашка) до максимума 1,5 литра (6 чашек).



## Описание

### Съемный блок ножей (4)



Съемный блок ножей из нержавеющей стали позволяет измельчать кубики льда и готовить всевозможные коктейли, алкогольные, фруктовые, молочные и пр. Для очистки его можно раскрутить в основании чаши.



**Остро заточенные ножи**

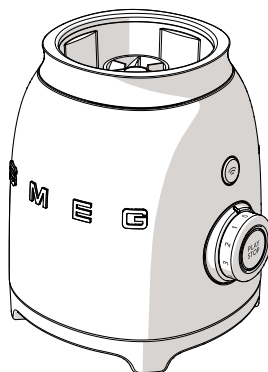
**Опасность пореза**

- Не касайтесь ножей руками.
- Снимите блок ножей, используя пробку-дозатор, как описано в параграфе «3.2 Как снять блок ножей».



Аксессуары, которые могут соприкасаться с пищевыми продуктами, изготовлены из материалов, соответствующих нормам действующего законодательства.

### Основание двигателя (5)



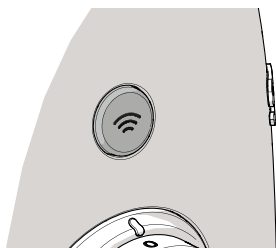
Основание содержит мощный двигатель 800 Ватт.



Чтобы избежать повреждение прибора, блендер оснащен **предохранительным блокиратором**, который прерывает его работу при снятии чаши. Кроме того, предусмотрено **защитное устройство двигателя**, которое срабатывает в случае перегрузки.

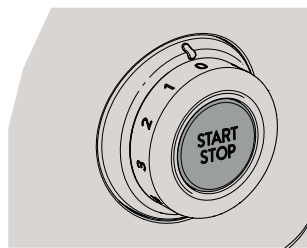


## Кнопка Pulse (6)



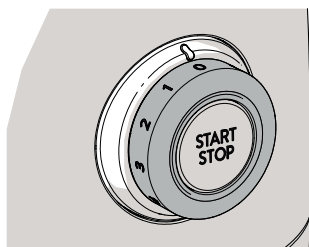
Нажмите на кнопку Pulse, чтобы измельчить все на максимальной скорости. Идеально подходит для сложных операций. Ее можно использовать не более 2 секунд за раз.

## Кнопка START/STOP (8)



Нажимайте на кнопку START/STOP (ПУСК/СТОП) для запуска/остановки блендера.

## Регулятор управления (7)



Регулятор управления служит для выбора одной из четырех скоростей - с 1 по 4.

Для регулятора управления предусмотрены также 2 предустановленные программы: Smoothie (Молочно-фруктовые коктейли) и Измельчение льда.

Подробнее о процедуре задания скорости смотрите в «3.5 Рекомендации по настройке скорости».



## 3 Использование



### Опасность электрического удара

- Вставьте штепсельную вилку в розетку, соответствующую требованиям и с заземлением.
- Розетка должна иметь заземление.
- Не следует пользоваться переходниками.
- Не следует пользоваться удлинителями.
- Несоблюдение данных мер может привести к смертельному исходу, пожару или поражению электрическим током.

### 3.1 Перед первым использованием

1. Снимите имеющиеся этикетки и наклейки с блендера и очистите основание двигателя влажной тряпкой.
2. Снимите чашу с блендера.
3. Снимите блок ножей (см. «3.2 Как снять блок ножей»).
4. Тщательно вымойте и вытрите насухо (см. «4.3 Чистка чаши блендера и блока ножей»).

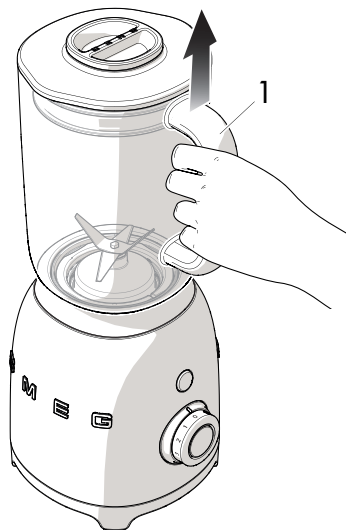


### Опасность непреднамеренного запуска

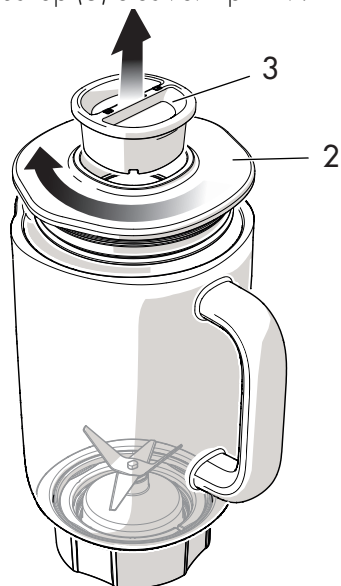
- Прежде чем устанавливать или снимать блок ножей, убедитесь в том, что вилка блендера извлечена из розетки электрической сети.

### 3.2 Как снять блок ножей

1. Возьмитесь за ручку (1) и приподнимите чашу с блендера.

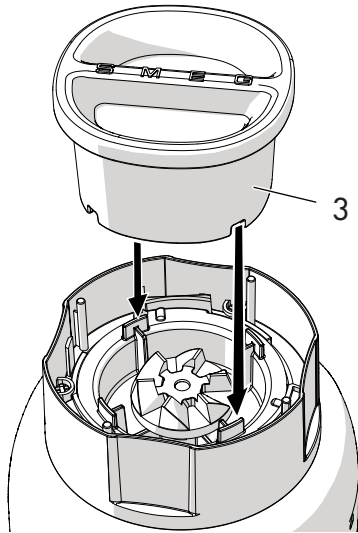


2. Снимите крышку (2) с чаши и пробку-дозатор (3) с самой крышки.

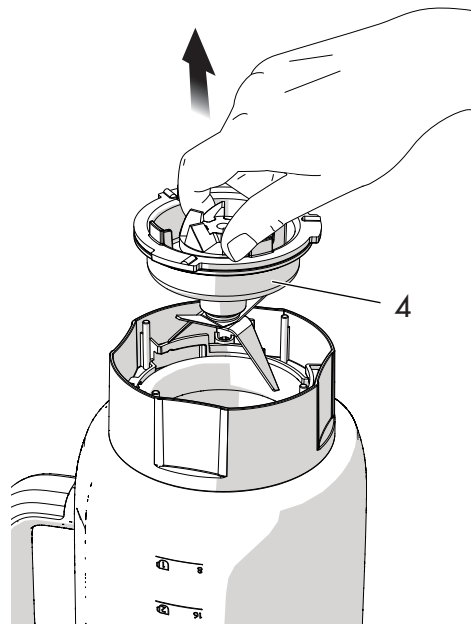
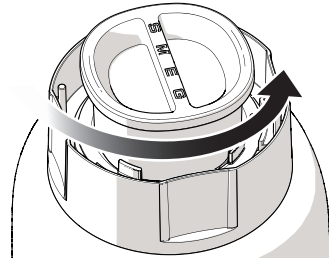




3. Переверните чашу. Вставьте нижнюю часть пробки-дозатора (3) в основание блока ножей.



4. Поверните пробку-дозатор против часовой стрелки и раскрутите блок ножей (4) с корпуса чаши. Снимите вручную блок ножей (4) с корпуса чаши.





## Использование

5. Вымойте чашу, пробку-дозатор и блок ножей в горячей воде с мылом или в посудомоечной машине (за исключением блока ножей).

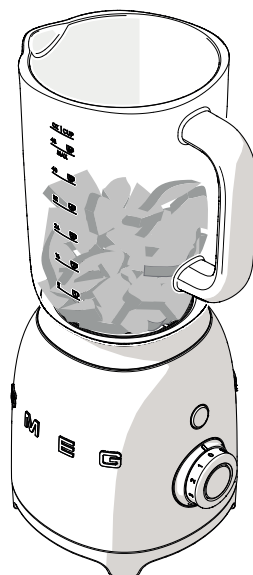
Тщательно высушите и верните блок ножей в корпус чаши, выполняя в обратном порядке указанные ранее операции. Проверьте, чтобы блок ножей был правильно вставлен в свое гнездо.

### 3.3 Способ использования блендера

1. Вставьте чашу блендера в основание двигателя.



2. Введите ингредиенты в чашу, следя за тем, чтобы не превысить максимальную емкость (1,5 литров/6 чашек).

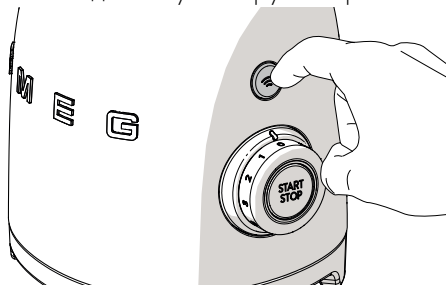




3. Поместите крышку с пробкой-дозатором на чашу. Проверьте, чтобы крышка была хорошо закручена.

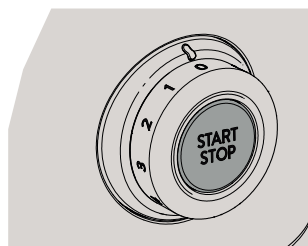


4. Вставьте вилку шнура питания блендера в сетевую розетку. Красный СИД загорается, указывая на наличие напряжения. Выберите требуемую скорость или программу из предустановленных **PULSE** для запуска в ручном режиме.



Кнопку **PULSE** можно использовать отдельно или в сочетании на скорости от 1-й до 3-й о достижения максимальной.

5. Нажмите на кнопку **START**, чтобы начать работу. Обратитесь к таблице «3.5 Рекомендации по настройке скорости» для получения подробной информации о более подходящей скорости.



Скорость с 1-й по 4-ую позволяет работать в непрерывном цикле. Цикл можно прервать нажатием на кнопку **STOP**.

Скорость можно изменить в любой момент и во время измельчения.



## Важно

- Не работайте на 1-4-й скорости более минуты за раз.
- Когда чаша блендера практически заполнена (1,5 л), рекомендуется рукой придерживать сверху крышку блендера, чтобы предотвратить ее смещение.

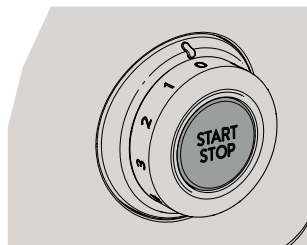


## Использование

6. Во время работы блендера можно добавлять другие ингредиенты в отверстие крышки, предварительно убрав пробку-дозатор.



7. По завершении перемешивания, если ранее была установлена скорость от 1-й по 4-ую, нажмите на кнопку **STOP**, поверните регулятор управления на '0' и выньте вилку блендера из электрической розетки.



### Отмена/прерывание цикла перемешивания

Цикл перемешивания можно отменить или прервать в любой момент нажатием на кнопку **START/STOP**.





### 3.4 Функции

#### Предохранительный блокиратор

Блендер оснащен предохранительным блокиратором, который выключает прибор при извлечении чаши. Кроме того, предусмотрено **защитное устройство двигателя**, которое срабатывает в случае перегрузки.

#### Функция Smooth Start (Плавный пуск)

Функция Smooth Start (Плавный пуск) позволяет запустить прибор на изначально пониженной скорости, независимо от заданной с помощью регулятора управления. Скорость постепенно увеличивается, пока не достигнет заданной установки. Функция Smooth Start (Плавный пуск) позволяет обрабатывать ингредиенты постепенно, улучшая тем самым перемешивание и измельчение.



Функция Smooth Start (Плавный пуск) работает только при условии выбора скорости с 0-й по 4-ую и не работает вместе с режимом **PULSE** или программами **ИЗМЕЛЬЧЕНИЕ ЛЬДА** либо **SMOOTHIE**.

#### Функция PULSE

При нажатии на кнопку **PULSE** блендер будет работать на максимальной скорости. Если отпустить кнопку, прибор немедленно остановится.

Рекомендуется использовать минимальное количество 100 г и не измельчать более пяти секунд подряд, или двух секунд для сухих ингредиентов.



Функция **PULSE** не работает в сочетании с программами **ИЗМЕЛЬЧЕНИЕ ЛЬДА** или **SMOOTHIE**.

#### Программы Измельчение льда и Smoothie (Молочно-фруктовые коктейли)

**Предустановленные программы 'Измельчение льда' и 'Smoothie'** автоматически изменяют скорость, чтобы оптимизировать процесс измельчения в соответствии со временем, заданным по умолчанию, после чего отключаются автоматически.

Используйте программу **ИЗМЕЛЬЧЕНИЕ ЛЬДА**, которая работает интенсивными импульсами, для перемешивания напитков, содержащих кубики льда или кусочки замороженных фруктов.

Используйте программу **SMOOTHIE** для измельчения фруктов, мороженого или йогурта и получения фруктовых коктейлей кремообразной консистенции, соков и молочных коктейлей.



#### Предустановленное время

**Измельчение льда: прибл. 50 секунд**  
**Smoothie (Молочно-фруктовые коктейли): прибл. 60 секунд**

Если выбрать одну из двух предустановленных программ, после нажатия кнопки **START** блендер начнет работу автоматически и СИД центральной кнопки загорится, указывая на работающий цикл.



## 3.5 Рекомендации по настройке скорости

Скорость	Подходит для
 PULSE	<ul style="list-style-type: none"><li>• Кубики льда</li><li>• Мясо</li><li>• Опции автоматической очистки («4.4 Использование опции автоматической очистки»).</li></ul>
1 или 2	<ul style="list-style-type: none"><li>• Муссы/Щербеты</li><li>• Панировочное тесто/Заправки для салатов</li><li>• Напитки с измельченным льдом</li></ul>
3 или 4	<ul style="list-style-type: none"><li>• Супы-пюре/Супы</li><li>• Взбитые сливки</li><li>• Молочные/Молочно-фруктовые коктейли</li><li>• Соус песто/Пюре овощные или фруктовые</li></ul>
 SMOOTHIE	<ul style="list-style-type: none"><li>• Молочные и молочно-фруктовые коктейли</li><li>• Коктейли на основе замороженных фруктов</li></ul>
 ИЗМЕЛЬЧЕНИЕ ЛЬДА	<ul style="list-style-type: none"><li>• Кубики льда</li><li>• Замороженные измельченные фрукты/овощи</li></ul>



Скорости, указанные в таблице, являются приблизительными и могут изменяться в зависимости от рецепта и свойств ингредиентов.



## Рекомендации по использованию блендера

- Для получения лучших результатов рекомендуется порезать кусочками лед, подлежащий измельчению.
- Не используйте функцию **PULSE** более 2 секунд за раз при измельчении сухих ингредиентов. Может потребоваться кратковременная остановка, чтобы лопаткой счистить со стенок чаши налипшие ингредиенты.
- При одновременно измельчении жидких и сухих ингредиентов рекомендуется вводить вначале жидкие и затем добавлять сухие ингредиенты.
- Вынимайте ядра фруктов и кости мяса, чтобы не повредить блок ножей.
- Не оставляйте остатки пищевых продуктов внутри чаши или на ножах: в засохшем виде их будет сложно удалить. Если невозможно сразу удалить их, залейте горячей водой и оставьте на некоторое время.
- Не измельчайте кипящие ингредиенты. Перед измельчением дождитесь их остывания до комнатной температуры.



## 4 Чистка и техническое обслуживание

### 4.1 Меры предосторожности



#### Неправильное использование Опасность электрического удара

- Перед очисткой блендера вынимайте вилку из электрической розетки.
- Не погружайте основание двигателя в воду или в другие жидкости.



#### Неправильное использование Риск повреждения поверхностей

- Не используйте для чистки прибора струи пара.
- Для чистки компонентов с металлическим покрытием (например, анодированных, никелированных, хромированных) не используйте чистящие средства, содержащие хлор, нашатырный спирт или отбеливатель.
- Не используйте абразивные или разъедающие чистящие средства (например, порошки, пятновыводители и металлические губки).
- Не используйте грубые или абразивные материалы, а также острые металлические скребки.

### 4.2 Очистка основания двигателя

Чтобы поверхности прибора хорошо сохранились, необходимо их регулярно чистить по окончании каждого использования, после того как они остынут. Очищайте их мягкой тряпкой, слегка смоченной в нейтральном моющем средстве.

### 4.3 Чистка чаши блендера и блока ножей

Очищайте прибор согласно инструкциям из параграфа «3.2 Как снять блок ножей».



#### Остро заточенные ножи Опасность пореза

- Не касайтесь ножей руками.
- Снимите блок ножей, используя пробку-дозатор.

### 4.4 Использование опции автоматической очистки

Чаша блендера и блок ножей можно очищать, используя опцию автоматической очистки:

1. Заполните чашу горячей водой и нейтральным моющим средством.
2. Поверните регулятор управления в положение **1**.
3. Нажмите на кнопку **START**.
4. Нажмите на кнопку **PULSE** на 2 секунды за раз. Повторите операцию десять раз.
5. Снимите чашу, опорожните ее и ополосните.
6. Тщательно высушите.

### 4.5 Очистка других частей блендера

Крышку блендера и пробку-дозатор можно вымыть в горячей воде с мылом или в посудомоечной машине.

Перед тем, как снова устанавливать их на блендер, проверьте, чтобы они были полностью сухими.



## 4.6 Что делать если...

Неисправность	Возможная причина	Решение
Не запускается двигатель	Двигатель перегрелся.	Отключите прибор от электропитания и дайте двигателю остыть.
	Вилка неправильно вставлена в розетку.	Вставьте вилку в электрическую розетку. Не используйте переходники и удлинители. Убедитесь, что главный выключатель включен.
	Электрический провод поврежден.	Свяжитесь с авторизованным Сервисным центром.
	Электричество отключено.	Убедитесь, что главный выключатель включен.
Блендер вибрирует	Блендер не установлен на устойчивую поверхность.	Установите блендер на ровную и устойчивую поверхность.
	Резиновые противоскользящие ножи изношены.	Обратитесь в авторизованный сервисный центр для замены ножей.
	Выставлена слишком высокая скорость, или нагрузка является чрезмерной.	Выставьте более низкую скорость и проверьте, не переполнена ли чаша.



## Чистка и техническое обслуживание

Неисправность	Возможная причина	Решение
Блендер включен, но ножи не вращаются	Блендер неправильно вставлен в свое гнездо.	Снимите чашу и вставьте ее правильно на свое место.
Блендер останавливается вв ремя работы	Двигатель перегрелся.	Отключите прибор от электропитания и дайте двигателю остыть.
Красный СИД мигает с равными интервалами	Емкость неправильно вставлена в основание.	Проверить положение емкости в основании.
Блендер останавливается во время работы и начинает мигать светодиодный индикатор белого цвета	Лезвия могут заклинить.	Отсоедините вилку и освободите лезвия, воспользовавшись шпателем.



В случае невозможности устранения проблем или при возникновении других неисправностей свяжитесь со службой технической поддержки в вашем регионе.



## 5 Рецепты

### Фруктовое ассорти

#### Ингредиенты:

- 2 нектарина без косточек (можно в сиропе), порезанных кусочками
- 125 г замороженной малины
- 125 г замороженной клубники
- 125 мл апельсинового сока
- 125 мл яблочного сока

#### Способ приготовления

1. Засыпьте кусочки нектаринов и залейте все соки в чашу блендера.
2. Добавьте замороженные фрукты.
3. Поверните регулятор управления на программу **Smoothie** и включите прибор кнопкой **START**.
4. Запустите прибор в работу на 40 секунд.

### Соевое молоко

#### Ингредиенты для 1 литра соевого молока:

- 100 г желтой сои
- 1,4 литра воды

#### Способ приготовления

1. Вымойте и замочите в холодной воде 100 г желтой сои, накройте емкость и оставьте на 18-24 часа.
2. По истечении 24 часов хорошо промойте сою, слейте воду и измельчите сою с 400 г воды на **4**-й скорости в течение 40 секунд, до получения однородной кремообразной массы.
3. Поставьте на огонь кастрюлю с 1 литром воды и доведите ее до кипения.
4. Добавьте измельченную сою, снимите образовавшуюся пену. Готовьте 20 минут с момента закипания.
5. Выключите, накройте крышкой и оставьте на 20 минут.
6. По истечении этого времени заполните понемногу полученным молоком бутылки, фильтруя его ситечком и с помощью стерильного бинта.
7. Ароматизируйте и подсластите соевое молоко по вкусу ванилином, медом, солодом, сиропами.



## Рецепты

### Взбитые сливки

#### Ингредиенты:

- 500 г охлажденных сливок
- 50 г сахарной пудры

#### Способ приготовления

1. Взбейте сливки на **3-й** скорости в течение 30 секунд.
2. Остановите цикл нажатием на кнопку **STOP**.
3. Добавьте сахарную пудру.
4. Выберите **4-ую** скорость и взбивайте массу 15 секунд.

### Овощное пюре

#### Ингредиенты:

- 300 г цуккини
- 100 г воды или бульона

#### Способ приготовления

1. Приготовьте цуккини на пару и порежьте их кружочками.
2. Засыпьте порезанные овощи в блендер и включите его на **4-й** скорости на 45 секунд, понемногу добавляя воду или овощной бульон, чтобы получить однородное пюре кремовой консистенции.



Сливки можно взбивать и без сахарной пудры.

В этом случае следует выбрать **4-ую** скорость и взбивать массу 40 секунд.



Согласно дате изготовления, указанной на паспортной табличке.

Дата изготовления представлена первыми пятью знаками серийного номера (SN), указанного в идентификационной табличке. Дата представлена в формате «гммдд», а именно:

- г, год (1 знак);
- м, месяц (2 знака);
- д, день (2 знака).

Пример

SN 4030500011

Дата изготовления: 40305, то есть 5 марта 2014 г.

Il costruttore si riserva di apportare senza preavviso tutte le modifiche che riterrà utili al miglioramento dei propri prodotti. Le illustrazioni e le descrizioni contenute in questo manuale non sono quindi impegnative ed hanno solo valore indicativo.

The manufacturer reserves the right to make any changes deemed useful for improvement of its products without prior notice. The illustrations and descriptions contained in this manual are therefore not binding and are merely indicative.

Le fabricant se réserve la faculté d'apporter, sans préavis, toutes les modifications qu'il jugera utiles pour l'amélioration de ses produits. Les illustrations et les descriptions figurant dans ce manuel ne sont pas contraignantes et n'ont qu'une valeur indicative.

Der Hersteller behält sich vor, ohne vorherige Benachrichtigung alle Änderungen vorzunehmen, die er zur Verbesserung seiner Produkte für nützlich erachtet. Die in diesem Handbuch enthaltenen Illustrationen und Beschreibungen sind daher unverbindlich und dienen nur zur Veranschaulichung.

De fabrikant behoudt zich het recht voor zonder waarschuwing alle wijzigingen aan te brengen die hij nodig acht om zijn producten te verbeteren. De afbeeldingen en de beschrijvingen die aanwezig zijn in deze handleiding zijn niet bindend, en hebben enkel een aanduidende waarde.

El fabricante se reserva el derecho a aportar sin aviso previo todas las modificaciones que considere útiles para la mejora de sus propios productos. Las ilustraciones y las descripciones contenidas en este manual no comprometen, por tanto, al fabricante y tienen un valor meramente indicativo.

O fabricante reserva-se o direito de efetuar, sem aviso prévio, qualquer modificação que vise o melhoramento dos respectivos produtos. As ilustrações e descrições contidas neste manual, não são, por isso, vinculativas e possuem apenas valor indicativo.

Tillverkaren förbehåller sig rätten att genomföra alla de ändringar som anses nödvändiga för att förbättra de egna produkterna utan att meddela detta i förväg. De illustrationer och beskrivningar som finns i denna bruksanvisning är vägledande och därmed inte bindande.

Производитель оставляет за собой право вносить без предупреждения все изменения, которые считает полезными для улучшения собственной продукции. Рисунки и описания, содержащиеся в данном Руководстве по эксплуатации, не имеют обязательств и имеют ознакомительный характер.

Producenten forbeholder sig retten til at foretage eventuelle ændringer, der anses for at være en forbedring af det oprindelige produkt, uden forudgående varsel. Illustrationer og beskrivelser i denne betjeningsvejledning er derfor ikke bindende og kun vejledende.

Producent zastrzega sobie prawo do nanoszenia, bez uprzedniego powiadomienia, wszelkich zmian, które uzna za przydatne w celu ulepszenia swoich produktów. Rysunki i opisy zawarte w niniejszej instrukcji nie są zobowiązujące i mają charakter poglądowy.



914776117/1